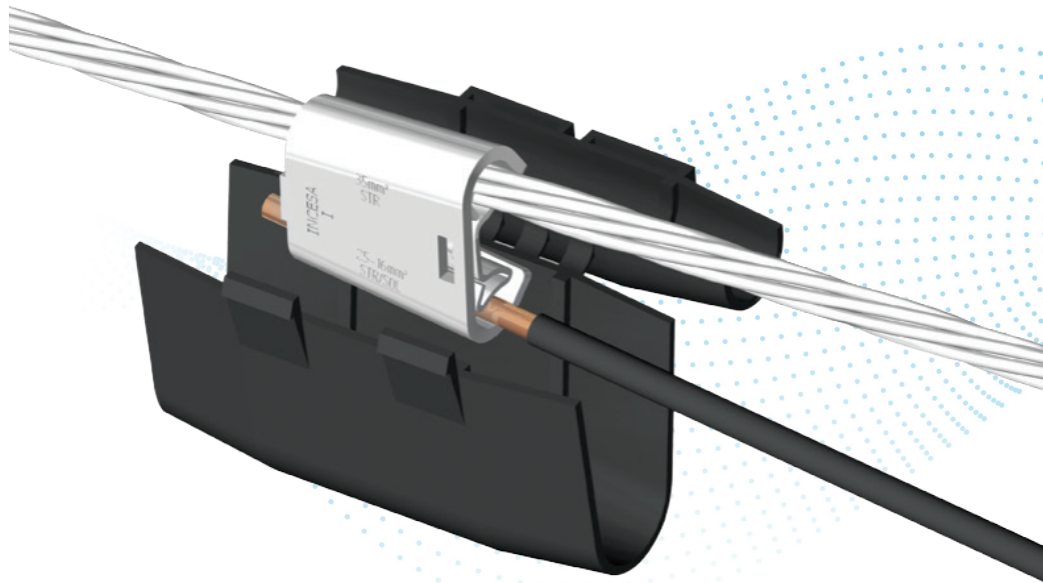


CAPA PROTETORA

CAPA ISOLANTE 0,6/1 kV

Capa protetora para conexões em ramais de ligação de conectores cunha ramal (simétrico e assimétrico) Cunha Alumínio série vermelha e azul.



Características: fácil aplicação, protege as conexões contra intempéries.

Material: polímero preto, resistência a U.V.

Aplicação: não necessita de ferramentas.

REFERÊNCIA

Tipo I - VII

Tipo II

Tipo III - IV - V

Tipo VI - VIII

Cunha Alumínio S-VM.

Cunha Alumínio S-AZ.