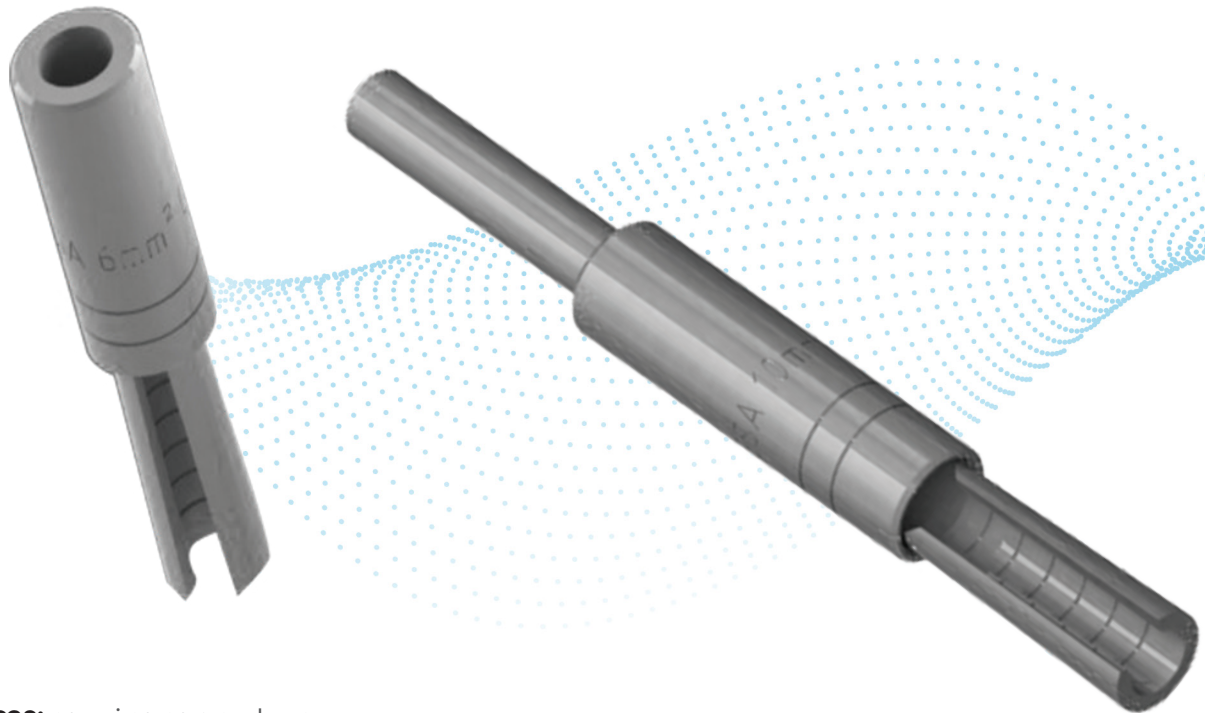


## TERMINAIS

# TERMINAL ADAPTADOR PARA CABOS CONCÊNTRICOS

Utilizado para realizar adaptação nas pontas dos condutores de alumínio ou cobre para instalações em bornes de medidores, caixas de distribuição e outras. Seu sistema de aplicação por pressão proporciona uma conexão limpa, segura e resistente à corrosão e variações de temperatura.



**Características:** possui corpo e cunha para melhor estabilidade da conexão.

**Material:** liga de cobre com banho de prata.

**Aplicação:** a melhor solução para conexão dos cabos concêntricos aos medidores de entrada dos consumidores.

### REFERÊNCIA

Conector Adaptador AL-Cu 6 mm <sup>2</sup>
Conector Adaptador AL-Cu 10 mm <sup>2</sup>
Conector Adaptador AL-Cu 16 mm <sup>2</sup>
Conector Adaptador c/ Haste AL-Cu 6 mm <sup>2</sup>

### REFERÊNCIA

Conector Adaptador c/ Haste AL-Cu 10 mm <sup>2</sup>
Conector Adaptador c/ Haste AL-Cu 16 mm <sup>2</sup>
Conector Adaptador Haste Achat AL-Cu 6 mm <sup>2</sup>
Conector Adaptador Haste Achat AL-Cu 10 mm <sup>2</sup>
Conector Adaptador Haste Achat AL-Cu 16 mm <sup>2</sup>