

CONEP 4D NEW

Conector Perfurante com 4 derivações

1 Conep substitui

- 5 Perfurantes
- 50 cm de Cabo
- Fita Alto Fusão

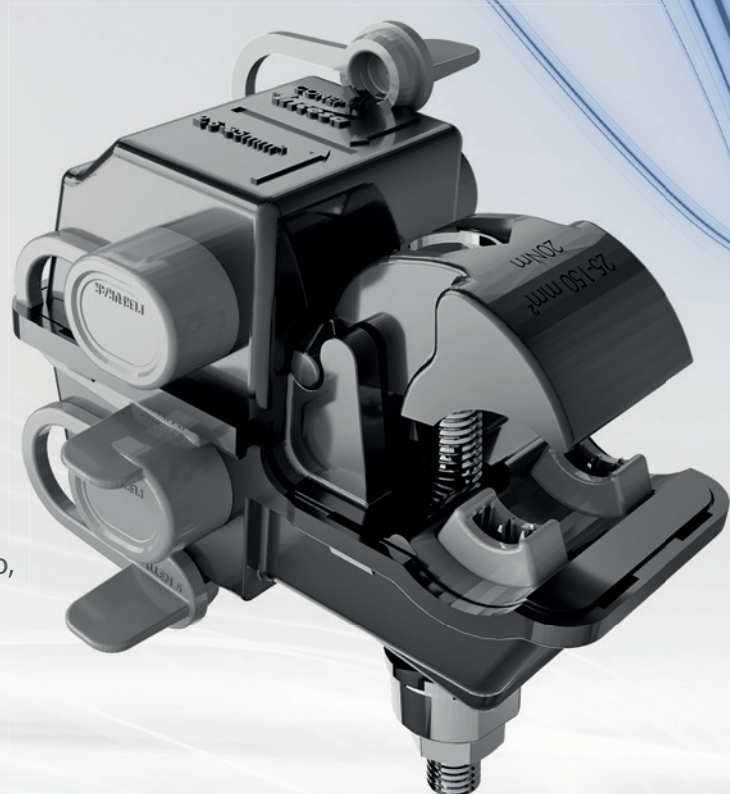
Deixe suas conexões mais
**RÁPIDAS, SEGURAS
E ECONÔMICAS.**

Instalação mais rápida

Comparado com as instalações convencionais de ramal do tipo rabicho,

**O TEMPO DE
INSTALAÇÃO É**

**50%
MENOR.**



Reduz custo de aquisição, operação e estoque

A utilização do sistema Conep 4D NEW substitui até 5 perfurantes, reduzindo o custo da instalação. O Conector possui uma ampla faixa de aplicação e substitui diversos SKUs no estoque. Sua instalação é simples, utilizando-se chaves convencionais.

Rede visualmente mais limpa

A substituição do rabicho pelo Conep 4D NEW deixa a rede mais limpa e visualmente mais fácil a identificação de perdas não técnicas.

Homologado em grandes concessionárias no Brasil

Grandes concessionárias no Brasil já utilizam o sistema Conep e reduziram significativamente seus custos.

Incesa

COMPONENTES ELÉTRICOS

INFORMAÇÕES TÉCNICAS

Características: conector utilizado para ligação de residências, comércios, iluminação pública e consumidores em geral.

Material: fabricado em polímeros de alta resistência mecânica, resistente ao intemperismo e raios UV. Barramentos internos possibilitam conectar condutores de cobre e alumínio.

Aplicação: instalado na baixa tensão possibilitando a derivação de até 4 ramais de ligação. 1 Conep substitui: 5 Conectores Perfurantes + 50 cm, Cabo + Fita Alta Fusão.

REFERÊNCIA	CONDUTORES (mm ²)			
	PRINCIPAL	DERIVAÇÃO	CORRENTE NOMINAL	NÍVEL DE ISOLAÇÃO
CONEP 4D NEW	4 AWG - 300 MCM 25 mm ² - 150 mm ²	15 AWG - 2 AWG 1,5 mm ² - 35 mm ²	200 A	1,5 kV

Parafusos allens torquimétricos, para conexão perfurante nos condutores de derivação.

Abertura principal, fácil acomodação na rede e ampla faixa de aplicação. (25 mm² - 150 mm²). Possui selador para proteção da conexão

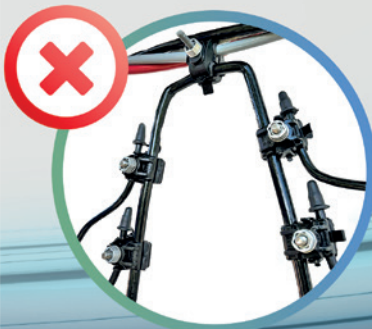
Bornes das derivações (1,5 mm² - 35 mm²) protegidas com borrachas elastoméricas

Porca Fusível 20 N.m

Instalação com chave boca 13 mm e chave allen 5 mm

COMPARATIVO DAS SOLUÇÕES

Opção convencional



CONEP 4D New



Baixe nosso catálogo e solicite uma demonstração técnica.

www.incesa.com.br
0800 770 3228

Incesa
COMPONENTES ELÉTRICOS

60
ANOS